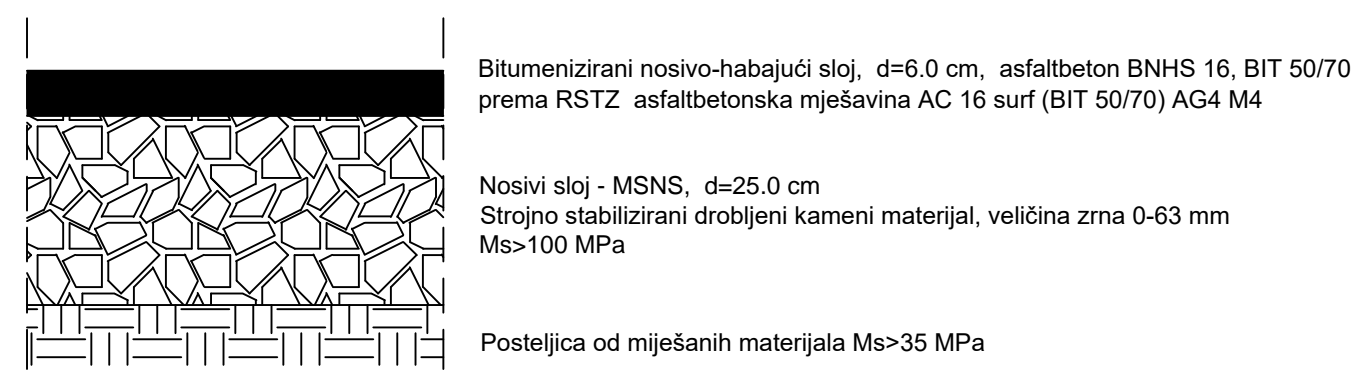
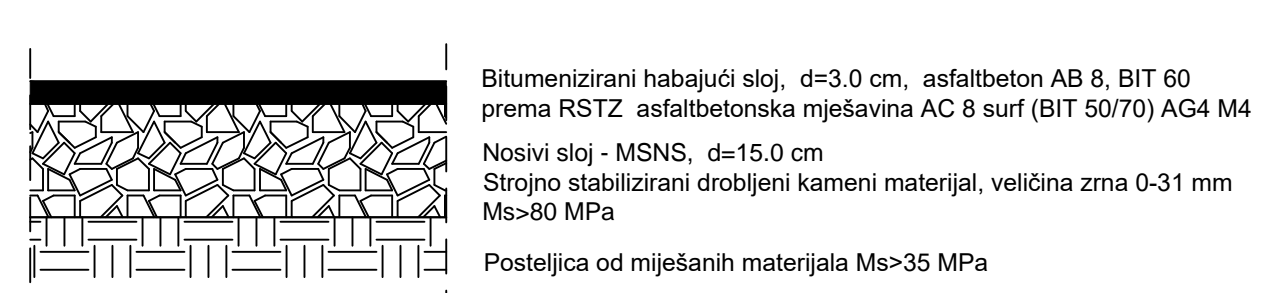


**KOLNIČKA KONSTRUKCIJA**

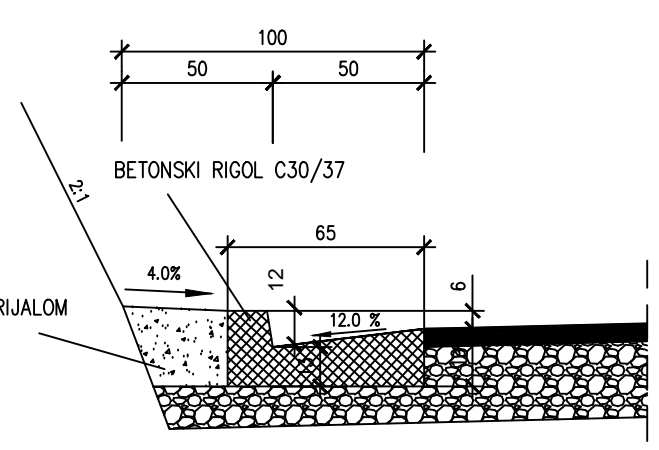


**KONSTRUKCIJA PJEŠAČKOG PLOČNIKA**

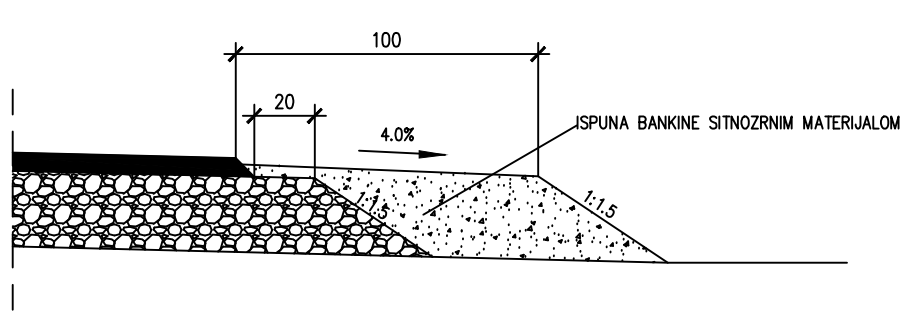


**NORMALNI POPREČNI PRESJEK  
S DETALJIMA PROMETNICE**  
MJ 1:50; 1:20

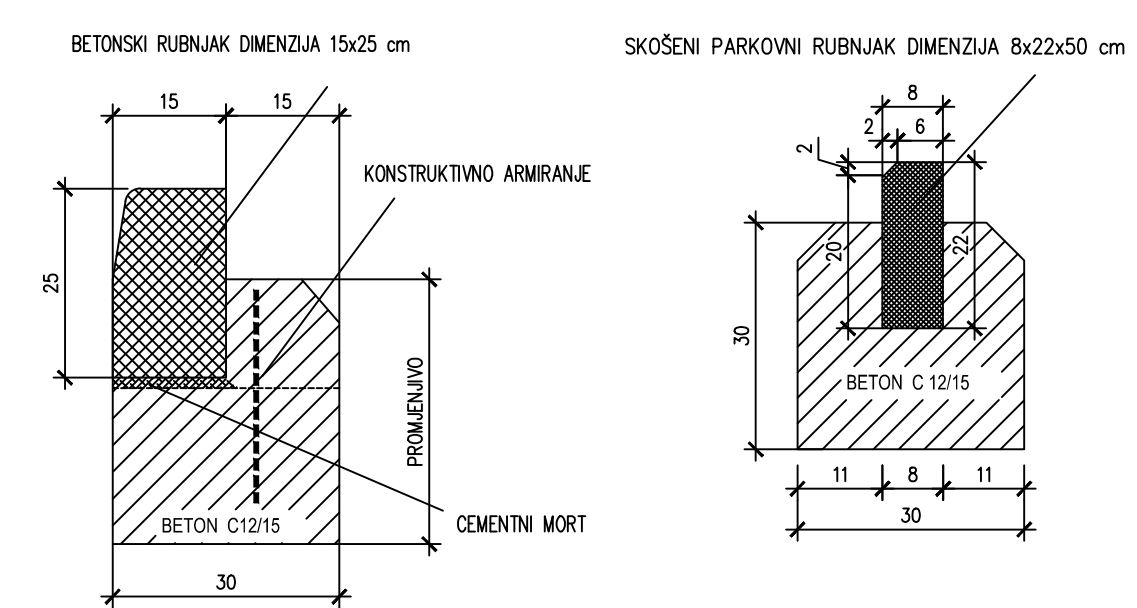
**DETALJ RIGOLA**



**DETALJ BANKINE**



**DETALJI RUBNJAKA**



<b>VOLT INŽ</b>		<b>MLADEN ŽANIĆ dipl.ing.el. E 394 OVLASŢENI INŽENJER ELEKTROTEHNIKE</b>	
GRAĐEVINA:	IZGRADNJA NEKATEGORIZIRANE PROMETNICE U NASELJU MASLINICA NA OTOKU ŠOLTA	INVESTITOR:	OPĆINA ŠOLTA Podkuća 8 21430 GROHOTE OIB: 38621571773
SADRŽAJ:	NORMALNI POPREČNI PRESJEK EE, JR I EKI	RAZINA RAZRADE:	GLAVNI PROJEKT
		STRUK. ODREDNICA:	ELEKTROTEHNIČKI PROJEKT
		NAZIV PROJEKTA:	JAVNA RASVJETA I EKI
PROJEKTANT:	MLADEN ŽANIĆ, dipl.ing.el.	SURADNIK:	IVAN ŽANIĆ, spec.ing.aedif.
T.D.:	E-52/18 Z.O.P.:MASLINICA-GP MAPA: 3,7/3	SURADNIK:	JOŠKO ŽANIĆ, dipl.ing.el.
		DATUM:	03.2018. MJERILO: 1:50 NACRT br.: 2