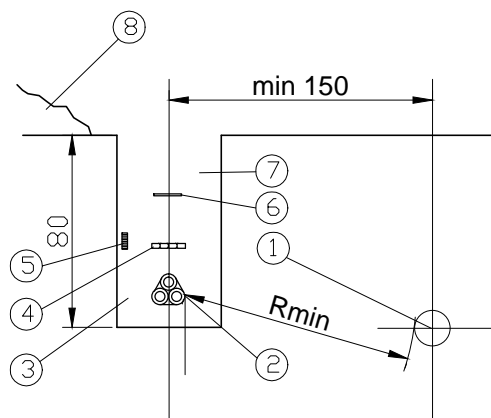
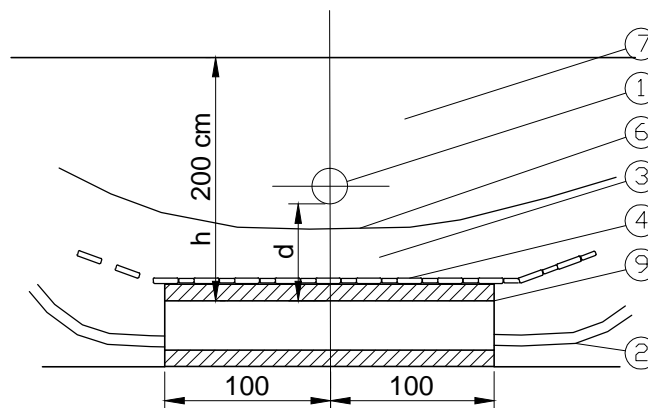


1. PARALELNO VOĐENJE I PRIBLIŽAVANJE
ENERGETSKOG KABELA I VODOVODA /



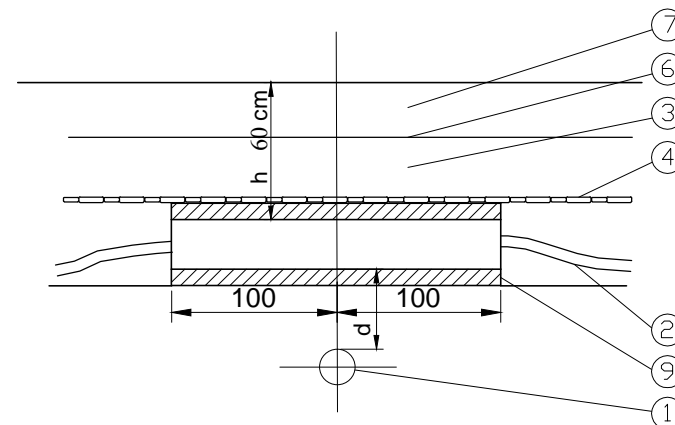
Rmin 150 cm za magistralne cjevovode
Rmin 50 cm za cjevovode nižeg tlaka
i za kućne priključke

2. KRIŽANJE ENERGETSKOG KABELA I VODOVODA



d 50 cm za magistralne cjevovode
d 30 cm za priključne cjevovode

d < 50 cm za magistralne cjevovode
d < 30 cm za priključne cjevovode

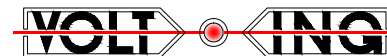


} bez zaštitne cijevi za KB

} uz zaštitnu cijev za KB

LEGENDA:

- 1 - vodovodna cijev
- 2 - energetski kabel
- 3 - fino usitnjena zemlja ili pijesak
- 4 - mehanička upozoravajuća zaštita
- 5 - uzemljivač
- 6 - upozoravajuća traka
- 7 - nabijena zemlja
- 8 - iskopana zemlja
- 9 - PVC ili TPE zaštitna cijev kabela



MLADEN ŽANIĆ
dipl.ing.el.
E 394 OVLAŠTENI INŽENJER
ELEKTROTEHNIKE

GRAĐEVINA:	IZGRADNJA NEKATEGORIZIRANE PROMETNICE U NASELJU MASLINICA NA OTOKU ŠOLTA	INVESTITOR:	OPĆINA ŠOLTA Podkuća 8 21430 GROHOTE OIB: 38621571773
SADRŽAJ:	PARALELNO VOĐENJE, PARALELNO VOĐENJE, EE KABELA I VODOVODA	RAZINA RAZRADE:	GLAVNI PROJEKT
		STRUK. ODREDNICA:	ELEKTROTEHNIČKI PROJEKT
		NAZIV PROJEKTA:	JAVNA RASVJETA I EKI
		SURADNIK:	IVAN ŽANIĆ, spec.ing.aedif. <i>Zanis</i>
PROJEKTANT:	MLADEN ŽANIĆ, dipl.ing.el. <i>Zanis</i>	SURADNIK:	JOŠKO ŽANIĆ, dipl.ing.el. <i>Zanis</i>
T.D.:	E-52/18	Z.O.P.:MASLINICA-GP	MAPA: 3./3
		DATUM:	03.2018.
		MJERILO:	NACRT br.: 11