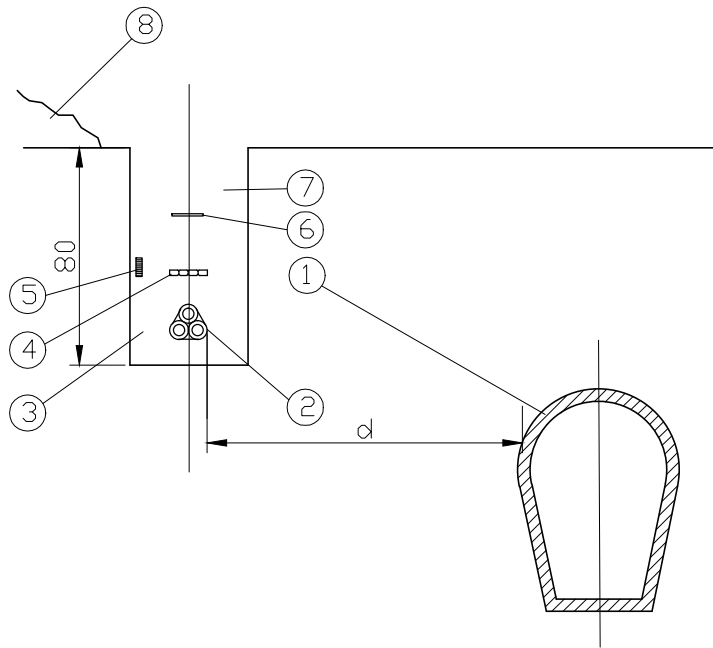


1. PARALELNO VOĐENJE I PRIBLIŽAVANJE ENERGETSKOG KABELA I KANALIZACIJA

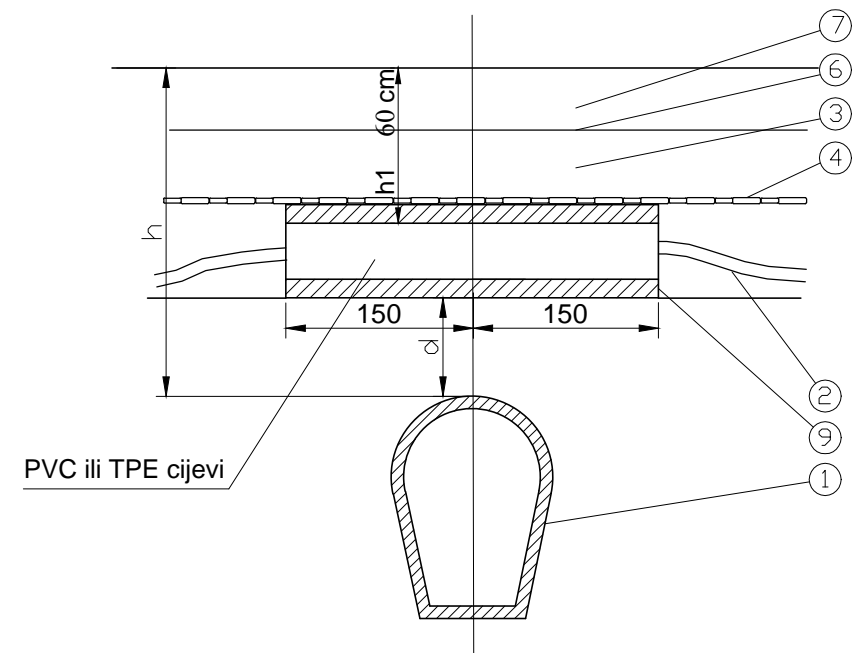


$d > 150$ cm za kanale veće ili jednake ϕ 60/90 cm
 $d > 50$ cm za manje kanalizacione cijevi ili kućne priključke

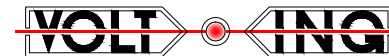
LEGENDA:

- 1 - kanalizaciona cijev
- 2 - energetski kabel
- 3 - fino usitnjena zemlja ili pijesak
- 4 - dodatna mehanička upozoravajuća zaštita
- 5 - uzemljivač
- 6 - upozoravajuća traka
- 7 - nabijena zemlja
- 8 - iskopana zemlja
- 9 - PVC ili TPE zaštitna cijev kabla

2. KRIŽANJE ENERGETSKOG KABELA I KANALIZACIJE



$d > 30$ cm
 za $h > 80$ cm polažu se kao mehanička zaštita TPE cijevi
 ϕ 160 ili ϕ 200 mm u sloju od 5 cm mršavog betona
 za $h < 80$ cm polažu se kao mehanička zaštita Fe cijevi
 ϕ 150 mm u sloju od 5 cm mršavog betona



MLADEN ŽANIĆ
 dipl.ing.el.
 E 394 OVLAŠTENI INŽENJER
 ELEKTROTEHNIKE

GRAĐEVINA:	IZGRADNJA NEKATEGORIZIRANE PROMETNICE U NASELJU MASLINICA NA OTOKU ŠOLTA	INVESTITOR:	OPĆINA ŠOLTA Podkuća 8 21430 GROHOTE OIB: 38621571773			
SADRŽAJ:	PARALELNO VOĐENJE, PRIBLIŽAVANJE I KRIŽANJE EE KABELA I KANALIZACIJE	RAZINA RAZRADE:	GLAVNI PROJEKT			
		STRUK. ODREDNICA:	ELEKTROTEHNIČKI PROJEKT			
		NAZIV PROJEKTA:	JAVNA RASVJETA I EKI			
PROJEKTANT:	MLADEN ŽANIĆ, dipl.ing.el. <i>Žanić</i>	SURADNIK:	IVAN ŽANIĆ, spec.ing.aedif. <i>Žanić</i>			
		SURADNIK:	JOŠKO ŽANIĆ, dipl.ing.el. <i>Žanić</i>			
T.D.:	E-52/18	Z.O.P.:MASLINICA-GP	MAPA: 3./3	DATUM: 03.2018.	MJERILO:	NACRT br.: 12