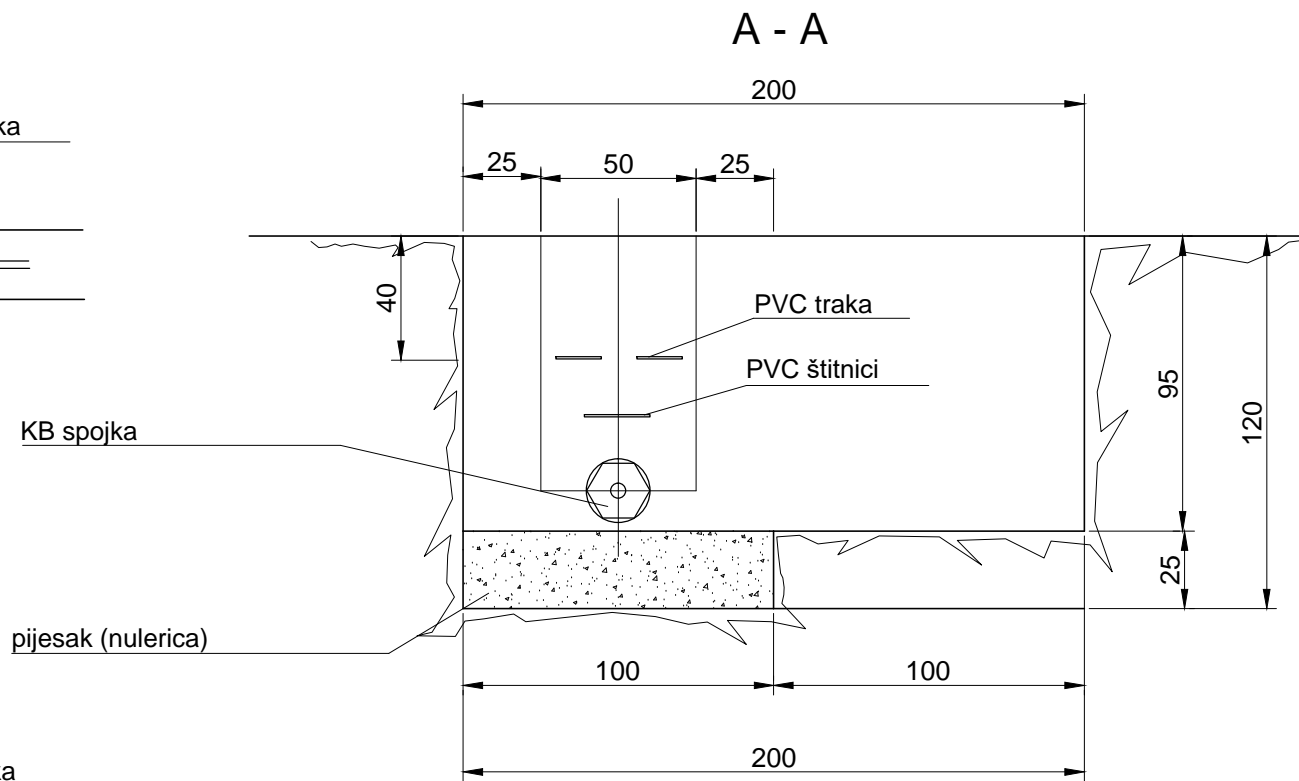
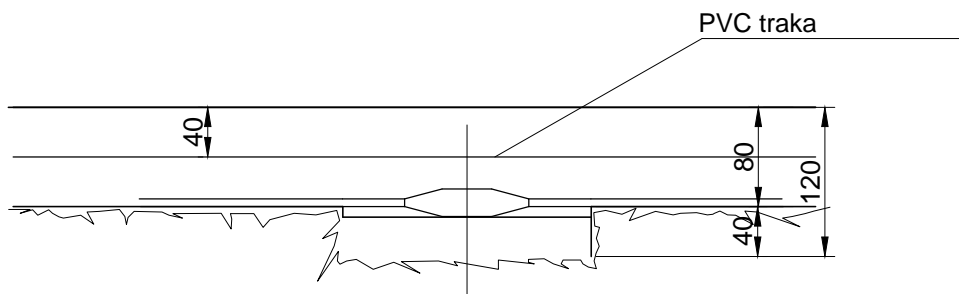
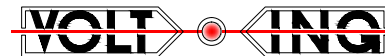


MJ. = 1 : 50



MJ. = 1 : 20  
SCALE = 1 : 20



**MLADEN ŽANIĆ**  
dipl.ing.el.  
E 394 **OVLASŤENI INŽENJER**  
**ELEKTROTEHNIKE**

GRAĐEVINA:	IZGRADNJA NEKATEGORIZIRANE PROMETNICE U NASELJU MASLINICA NA OTOKU ŠOLTA	INVESTITOR:	OPĆINA ŠOLTA Podkuća 8 21430 GROHOTE OIB: 38621571773
SADRŽAJ:	KABELSKI ROV ZA KABELSKU SPOJNICU	RAZINA RAZRADE:	GLAVNI PROJEKT
		STRUK. ODREDNICA:	ELEKTROTEHNIČKI PROJEKT
		NAZIV PROJEKTA:	JAVNA RASVJETA I EKI
		SURADNIK:	IVAN ŽANIĆ, spec.ing.aedif. <i>J. Žanić</i>
PROJEKTANT:	MLADEN ŽANIĆ, dipl.ing.el. <i>M. Žanić</i>	SURADNIK:	JOŠKO ŽANIĆ, dipl.ing.el. <i>J. Žanić</i>
T.D.:	E-52/18	Z.O.P.:MASLINICA-GP	MAPA: 3./3
		DATUM:	03.2018.
		MJERILO:	NACRT br.: 13