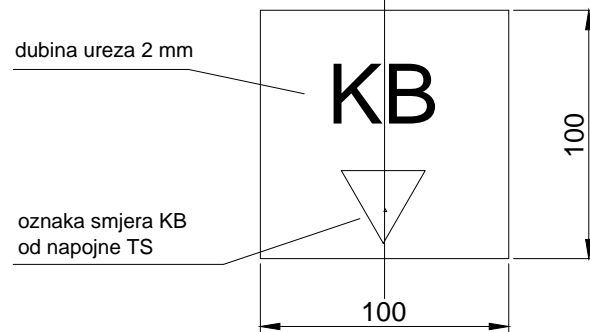
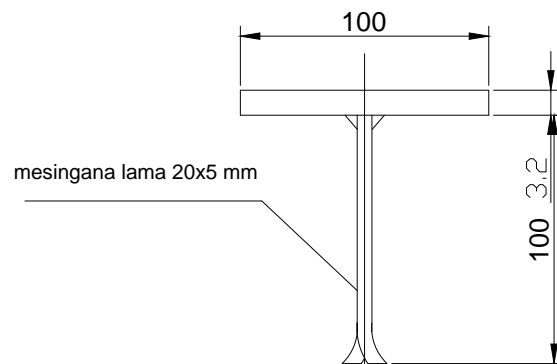
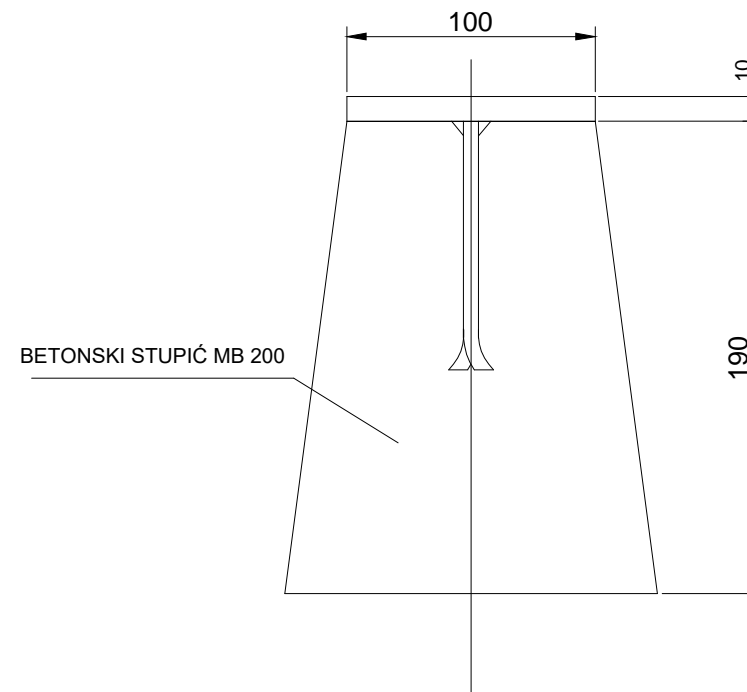


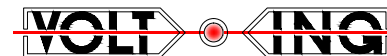
MESINGANA OZNAKA ZA OZNAČAVANJE POLOŽAJA  
KB SPOJKE, MESING PLOČICA 100X100X0,5 cm



MESINGANA OZNAKA ZA OZNAČAVANJE KB PRELAZA  
KONIKA SA POSTAVOM U TROTOARU



BET. STUPIĆ SA MESING OZNAKOM ZA OZNAČAVANJE KB  
PRELAZA I TRASE KABELA U TERENU GORNJE OBRADJE  
MAKADAM, TUCANIK, ASFALT, BETON



GRAĐEVINA:	IZGRADNJA NEKATEGORIZIRANE PROMETNICE U NASELJU MASLINICA NA OTOKU ŠOLTA	INVESTITOR:	OPĆINA ŠOLTA Podkuća 8 21430 GROHOTE OIB: 38621571773
SADRŽAJ:	OZNAKA KB PRIJELAZA KOLNIKA I POLOŽAJA KABELSKE SPOJNICE	RAZINA RAZRADE:	GLAVNI PROJEKT
		STRUK. ODREDNICA:	ELEKTROTEHNIČKI PROJEKT
		NAZIV PROJEKTA:	JAVNA RASVJETA I EKI
PROJEKTANT:	MLADEN ŽANIĆ, dipl.ing.el. <i>ML</i>	SURADNIK:	IVAN ŽANIĆ, spec.ing.aedif. <i>IŽ</i>
T.D.:	E-52/18	Z.O.P.: MASLINICA-GP	MAPA: 3./3
		DATUM:	03.2018.
		MJERILO:	NACRT br.: 15