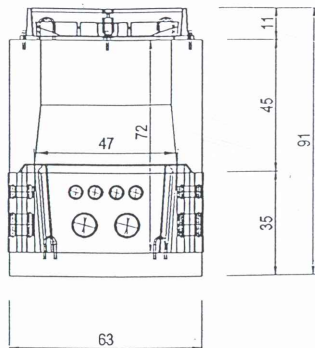
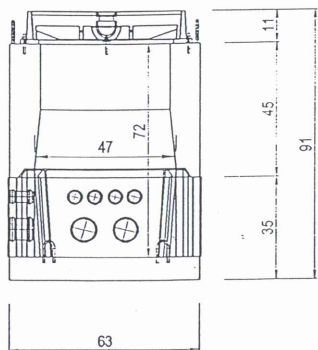


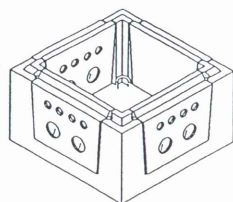
Uzdužni presjek



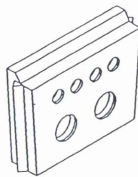
Poprečni presjek



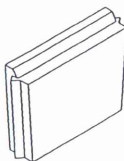
Raspored uvodnih ploča u elementima:



Uvodna ploča S 75/40-2/4
(3 kom)



Uvodna ploča S 0/0
(1 kom)

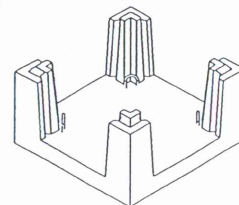


Napomena: U otvore PVC uvodnica u uvodnim pločama se ulažu PVC štitnici, kako je naznačeno na prostornom prikazu

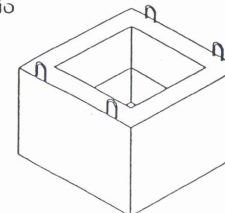
PVC štitnici



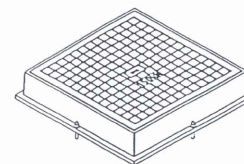
Donji dio



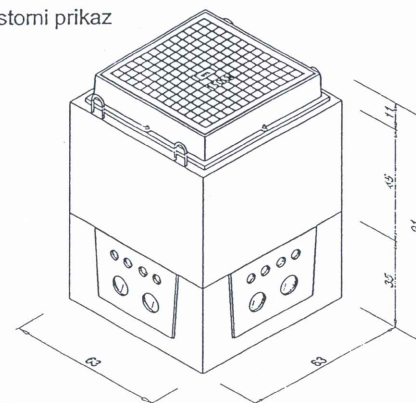
Gornji dio



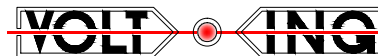
Poklopac



Prostorni prikaz



TIPSKI MONTAŽNI ZDENAC TIP MZ D0



MLADEN ŽANIĆ
dipl.ing.el.

E 394

OVLAŠTENI INŽENJER
ELEKTROTEHNIKE

GRAĐEVINA:	IZGRADNJA NEKATEGORIZIRANE PROMETNICE U NASELJU MASLINICA NA OTOKU ŠOLTA	INVESTITOR:	OPĆINA ŠOLTA Podkuća 8 21430 GROHOTE OIB: 38621571773
SADRŽAJ:	TIPSKI MONTAŽNI ZDENAC TIP MZ D0	RAZINA RAZRADE:	GLAVNI PROJEKT
		STRUK. ODREDNICA:	ELEKTROTEHNIČKI PROJEKT
		NAZIV PROJEKTA:	JAVNA RASVJETA I EKI
PROJEKTANT:	MLADEN ŽANIĆ, dipl.ing.el. <i>Žanić</i>	SURADNIK:	IVAN ŽANIĆ, spec.ing.aedif. <i>Žanić</i>
T.D.:	E-52/18	Z.O.P.:MASLINICA-GP	MAPA: 3./3
		DATUM:	03.2018.
		MJERILO:	NACRT br.: 19