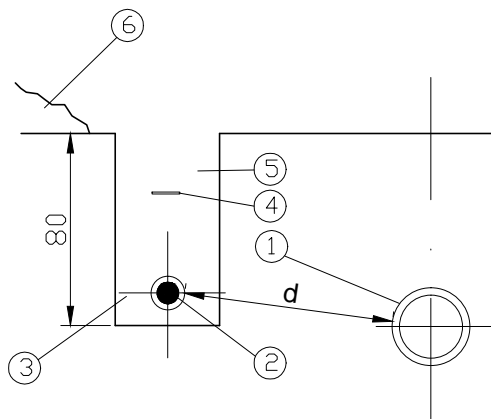


1. PARALELNO VOĐENJE I PRIBLIŽAVANJE  
ELEKTRONIČKOG KOMUNIKACIJSKOG KABELA I VODOVODA



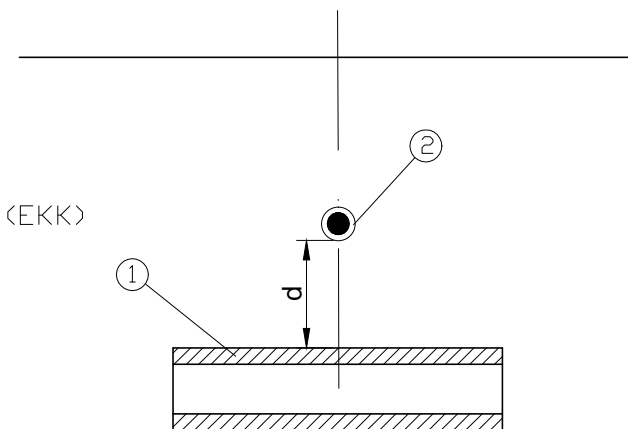
LEGENDA:

- 1 - vodovodna cijev
- 2 - elektronički komunikacijski kabel (EKK)
- 3 - fino usitnjena zemlja ili pijesak
- 4 - upozoravajuća traka
- 5 - nabijena zemlja
- 6 - iskopana zemlja

$d > 1,0$  m za magistralne cjevovode  
 $d > 0,5$  m za cjevovode nižeg tlaka  
i za kućne priključke

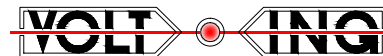
Napomena: Ukoliko navedene minimalne udaljenosti nije moguće postići, iste se smiju smanjiti na najmanje 0,3 m ako se obje instalacije zaštite odgovarajućom mehaničkom zaštitom

2. KRIŽANJE ELEKTRONIČKOG KOMUNIKACIJSKOG KABELA I VODOVODA



$d > 0,5$  m za magistralne cjevovode  
 $d > 0,3$  m za kućne priključke

Napomena: Ako minimalne udaljenosti nije moguće postići, potrebno je u svrhu zaštite EKK od mehaničkih oštećenja isti postaviti u posebnu zaštitnu cijev duljine najmanje 1 m sa svake strane mjesta križanja. U tom slučaju najmanja udaljenost ne smije biti manja od 0,3 m kod križanja EKK s glavnim cjevovodom, odnosno 0,15 m kod križanja EKK s kućnim priključcima.



**MLADEN ŽANIĆ**  
dipl.ing.el.  
E 394 OVLASŤENI INŽENJER  
ELEKTROTEHNIKE

GRAĐEVINA:	IZGRADNJA NEKATEGORIZIRANE PROMETNICE U NASELJU MASLINICA NA OTOKU ŠOLTA	INVESTITOR:	OPĆINA ŠOLTA Podkuća 8 21430 GROHOTE OIB: 38621571773			
SADRŽAJ:	PARALELNO VODENJE, PRIBLIŽAVANJE I KRIŽANJE ELEKTRONIČKOG KOMUNIKACIJSKOG KABELA I VODOVODA	RAZINA RAZRADE:	GLAVNI PROJEKT			
		STRUK. ODREDNICA:	ELEKTROTEHNIČKI PROJEKT			
		NAZIV PROJEKTA:	JAVNA RASVJETA I EKI			
PROJEKTANT:	MLADEN ŽANIĆ, dipl.ing.el. <i>Žanić</i>	SURADNIK:	IVAN ŽANIĆ, spec.ing.aedif. <i>Žanić</i>			
T.D.:	E-52/18	Z.O.P.: MASLINICA-GP	MAPA: 3./3	DATUM: 03.2018.	MJERILO:	NACRT br.: 22